



Modèle	RGM08Y
KW	8
Voltage	120/240
Fréquence	60HZ

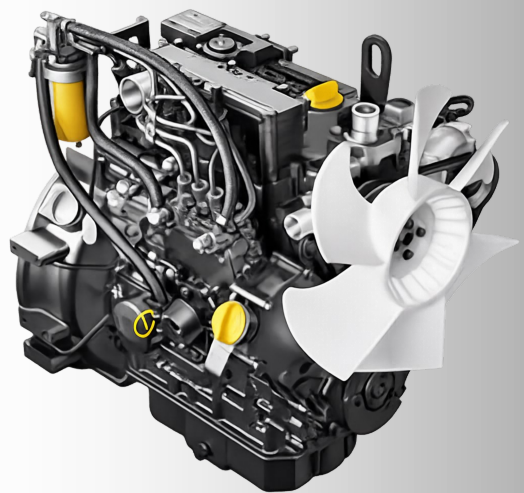


Puissance

Voltage	KWE Urgence	PF	KVA	KWE Continue	KVA	Amp Emergency
120/240	8.8	1	8.8	8	8	36

Caractéristiques

- Alimentation mobile ou d'urgence durable
- Fiabilité légendaire de moteur Yanmar
- Alternateur Stamford #1 au monde
- Capacité de 100% Block load
- Assemblé avec composants CSA et normes CSA
- Bougies de préchauffage 12V
- Injection entièrement mécanique
- Chargeur de batterie Smartgen 6A
- Chauffe moteur circulateur 120V 1500W standard
- Drain d'huile moteur et d'antigel rapide
- Réservoir à carburant 45 litres (17H @ 75%)
- Alarme sur bas niveau de carburant
- Lumières LED de service dans l'habitacle
- Répond aux normes Tier 4 Final / Stage 5



POWERED by
YANMAR™



Modèle	RGM08Y
KW	8
Voltage	120/240
Fréquence	60HZ

Spécifications moteur

Marque	Yanmar
Modèle	3TNV80F-NG6GE
Cylindres	3
Cylindrée	1267cc
Course & alésage	80 X 84mm
Compression	23 @ 1
Aspiration	Naturelle
Injection	Indirect
Vitesse de rotation	1800 RPM
Puissance urgence	10,7(KW)
Régulation	4,00%
Gouverneur	Mécanique

Refroidissement

Capacité	4.2L
Type d'antigel	Yanmar LL
Puissance ventilateur	0,4 KW
Bouchon de radiateur	13 PSI

Admission d'air

Restriction max	2,9KPA
-----------------	--------

Lubrification

Capacité du carter	3,4 Litre
Arrêt sur basse pression	7 psi
Pression d'huile normale	44 psi
Changement d'huile	250 Heures

Échappement

Flow d'échappement	N/D
Temp. d'échappement	N/D
Restriction Max	1.42 PSI

Consommation carburant

Réservoir 45 litres	<u>(Emergency)</u>
Consommation 25%	1,51 L/H
Consommation 50%	1.96 L/H
Consommation 75%	2.58 L/H
Consommation 100%	3.44 L/H

Alternateur

Manufacturier	Stamford
Modèle	SOL1-J1
Isolation	Class H
Protection	IP23
Over speed (max 2 min)	2250 TPM
Distorsion	< 5%
Roulement à bille	1
Enroulement	4 Fils

Contrôleur

Manufacturier	Deep Sea
Modèle	DSE4620-06
Modes démarrage	Auto / Manuel
Exercice	Oui programmable

Poids & dimensions

Longueur	1485mm
Largueur	700 mm
Hauteur	1000 mm
Poids	560 kg

Niveaux sonores @ 100%

1 mètre	68 DB
7 mètres	63 DB

Garantie

Moteur Yanmar	24 mois 2000 H
Stamford (Urgence)	36 mois
Groupe électrogène	12 mois 1500 H

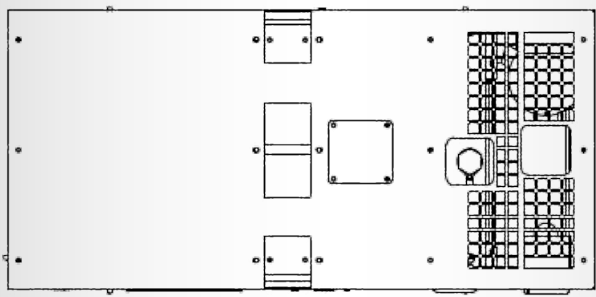
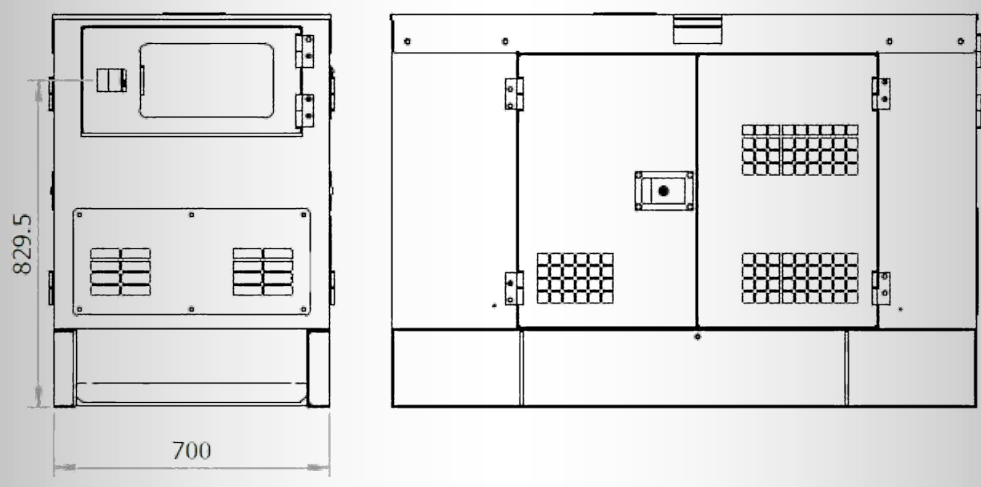
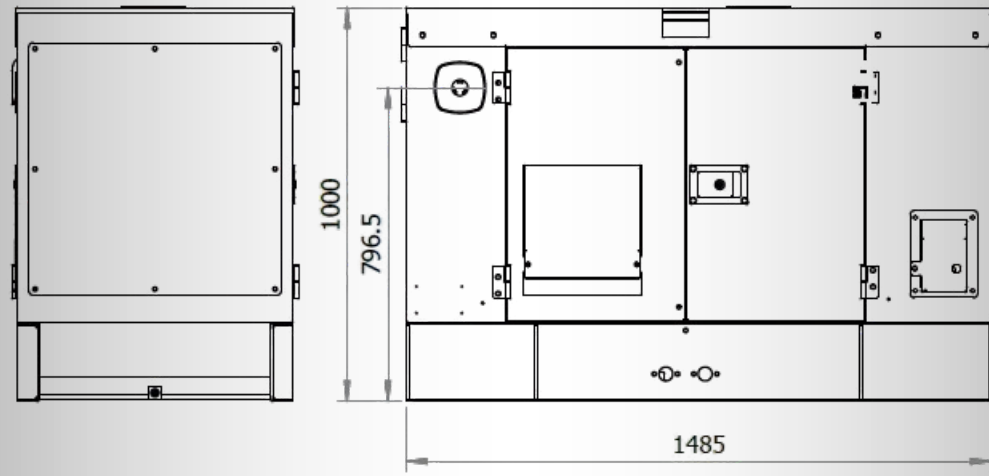
Options

<input type="checkbox"/>	Inverseur automatique
<input type="checkbox"/>	Raccords pour réservoir externe
<input type="checkbox"/>	Remorque simple essieux





Modèle	RGM08Y
KW	8
Voltage	120/240
Fréquence	60HZ



STAMFORD | AvK™