



Modèle	RGS42Y
KW	42
Voltage	120/240
Fréquence	60HZ



Performance

Voltage	Urgence	PF	KVA	KWE Prime	KVA	Amp Urgence
120/240	42	1	42	38	38	175

Caractéristiques

- Alimentation d'urgence durable
- Fiabilité légendaire de moteur Yanmar
- Alternateur Stamford #1 au monde
- Capacité de prise de charge 100% (Block load)
- Construite avec composants CSA et normes CSA
- Bougies de préchauffage 12V
- Injection mécanique contrôlée électroniquement
- Chargeur de batterie Smartgen 6A
- Chauffe moteur circulateur 120V 1500W standard
- Drain d'huile moteur et d'antigel rapide
- Réservoir à carburant 250 litres (24H @ 75%)
- Alarme sur bas niveau de carburant
- Certification EPA Tier 3 usage stationnaire



POWERED by
YANMAR™



Modèle	RGS42Y
KW	42
Voltage	120/240
Fréquence	60HZ

Spécifications moteur

Marque	Yanmar
Modèle	4TNV98T-ZGGES
Cylindres	4
Cylindrée	3319cc
Course & alésage	98 X 110 mm
Compression	18.1 @ 1
Aspiration	Turbo
Injection	Directe
Vitesse de rotation	1800 RPM
Puissance urgence	50,4 kW
Régulation	3,00%
Gouverneur	Électronique

Consommation

Réservoir 250 litres	(Urgence)
Consommation 25%	5,5 L/H
Consommation 50%	7 L/H
Consommation 75%	10,2 L/H
Consommation 100%	13,6 L/H

Niveaux sonores @ 100%

1 mètre	67 dB
7 mètres	62 dB

Alternateur

Manufacturier	Stamford
Modèle	UCI224D
Isolation	Class H
Protection	IP23
Over speed (max 2 min)	2250 TPM
Distorsion	< 5%
Roulement à bille	1
Enroulement	4 Fils

Garantie

Moteur Yanmar	<u>24 mois 2000 H</u>
Stamford (Urgence)	36 mois
Groupe électrogène	12 mois 1500 H

Refroidissement

Capacité	12.5L
Type d'antigel	Yanmar LL
Puissance ventilateur	0,7 KW
Bouchon de radiateur	13 PSI

Contrôleur

Manufacturier	Deep Sea
Modèle	DSE4620-06
Modes démarrage	Auto / Manual
Exercice	Oui programmable

Options

<input type="checkbox"/>	Inverseur automatique
<input type="checkbox"/>	Raccords pour réservoir externe
<input type="checkbox"/>	Choix de couleurs

Admission d'air

Max restriction	2,9 kPa
-----------------	---------

Poids & dimensions

Capacité du carter	11,2 Litres	Longueur	2300 mm
Arrêt sur basse pression	7 psi	Largeur	900 mm
Pression d'huile normale	50 psi	Hauteur	1370 mm
Changement d'huile	250 Heures	Poids	1065 kg

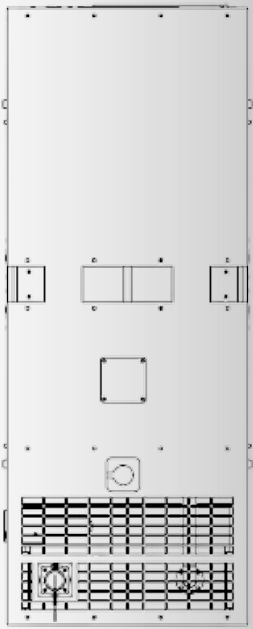
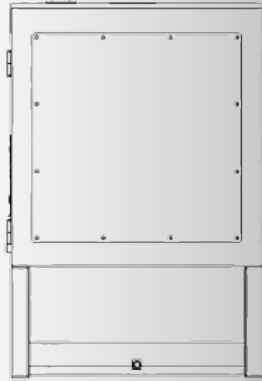
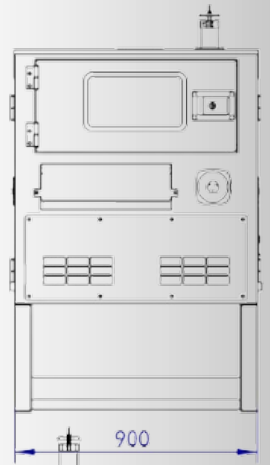
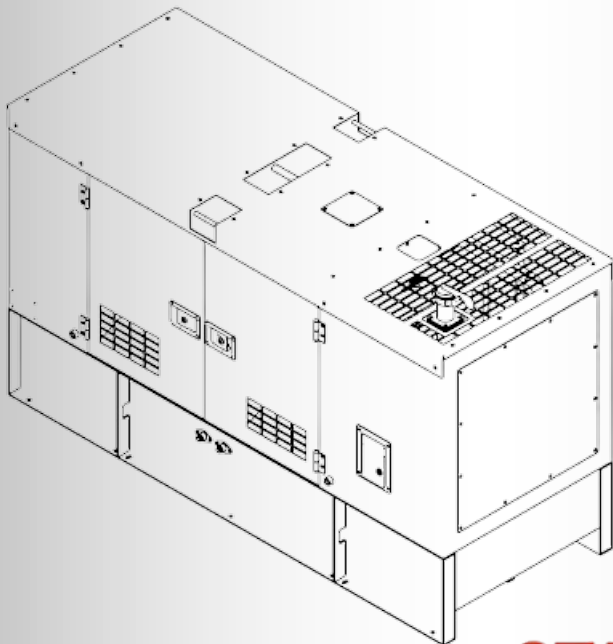
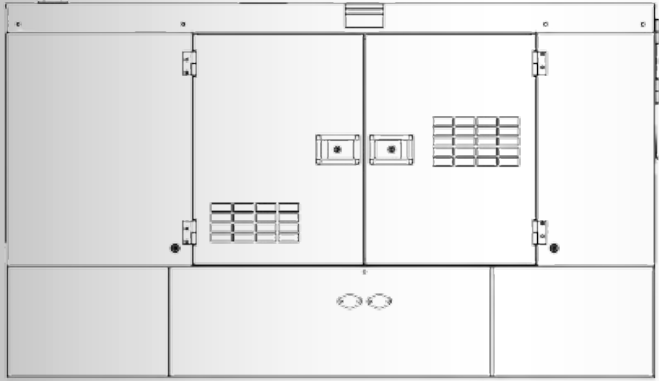
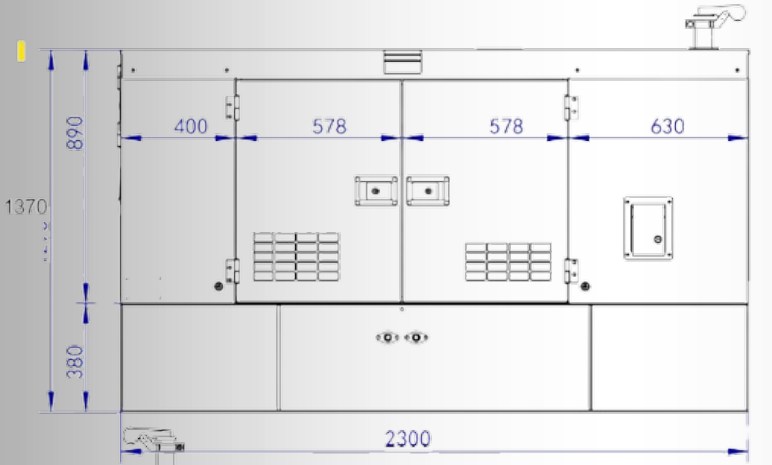
Échappement

Débit d'échappement	N/D
Temp. d'échappement	N/D
Restriction Max	1,42 PSI





Modèle	RGS42Y
KW	42
Voltage	120/240
Fréquence	60HZ



STAMFORD | AvK™