



Modèle	RGS22Y
KW	22
Voltage	120/240
Fréquence	60HZ



Performances

Voltage	Urgence	PF	KVA	KWE continue	KVA	Amp Urgence
120/240	24	1	24	22	22	100

Caractéristiques

- Alimentation d'urgence durable
- Fiabilité légendaire du moteur Yanmar
- Alternateur Stamford #1 mondial
- Capacité de 100% de charge instantanée (Block load)
- Construite avec composants CSA selon les normes CSA
- Bougies de préchauffage 12V
- Injection mécanique
- Chargeur de batterie Smartgen 6A
- Chauffe moteur circulateur 120V 1500W (standard)
- Drain d'huile moteur et d'antigel rapide
- Réservoir à carburant 100 litres (18 H @ 75%)
- Alarme sur bas niveau de carburant
- Certification EPA Tier 3 usage stationnaire



POWERED by
YANMAR™



Modèle	RGS22Y
KW	22
Voltage	120/240
Fréquence	60HZ

Spécifications moteur

Marque	Yanmar
Modèle	4TNV84T-BGGES
Cylindres	4
Cylindrée	1995cc
Course & alésage	84 X 90mm
Compression	18.9 @ 1
Aspiration	Turbo
Injection	Direct
Vitesse de rotation	1800 RPM
Puissance urgence	26,8 (KW)
Régulation	5,00%
Gouverneur	Mécanique

Consommation carburant

Réservoir 100 litres	(Urgence)
Consommation 25%	3.0 L/H
Consommation 50%	3,8 L/H
Consommation 75%	5,5 L/H
Consommation 100%	7,4 L/H

Niveaux sonores @ 100%

1 mètre	67 dB
7 mètres	62 dB

Alternateur

Manufacturier	Stamford
Modèle	S0L2-U1
Isolation	Class H
Protection	IP23
Over speed (max 2 min)	2250 TPM
Distorsion	< 5%
Roulement à bille	1
Enroulement	4 Fils

Garantie

Moteur Yanmar	<u>24 mois 2000 H</u>
Stamford (Urgence)	36 mois
Groupe électrogène	12 mois 1500 H

Refroidissement

Capacité	10L
Type d'antigel	Yanmar LL
Puissance ventilateur	0,4 KW
Bouchon de radiateur	13 PSI

Contrôleur

Manufacturier	Deep Sea
Modèle	DSE4620-06
Modes démarrage	Auto / Manual
Exercice	Programmable

Options

<input type="checkbox"/>	Inverseur automatique
<input type="checkbox"/>	Raccords pour réservoir externe
<input type="checkbox"/>	Choix de couleurs

Admission d'air

Restriction max	2,9 kPa
-----------------	---------

Poids & dimensions

Capacité du carter	7,4 Litre	Longueur	2000 mm
Arrêt sur basse pression	7 psi	Largeur	850 mm
Pression d'huile normale	55 psi	Hauteur	1190 mm
Changement d'huile	250 Heures	Poids	940 kg

Receptacles



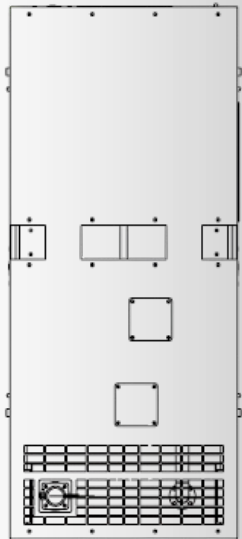
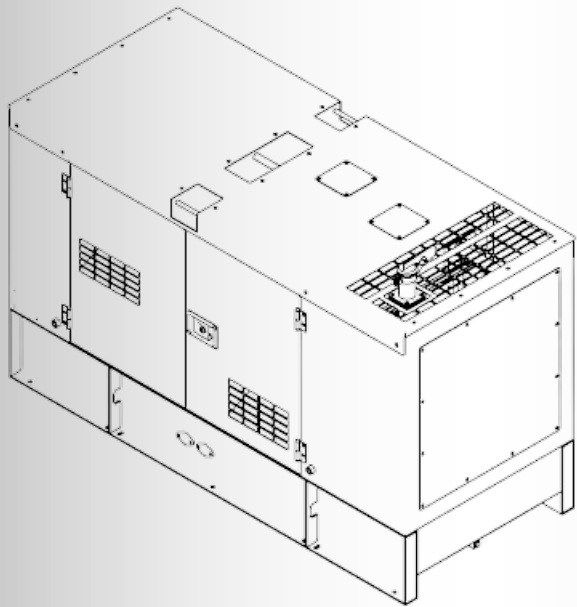
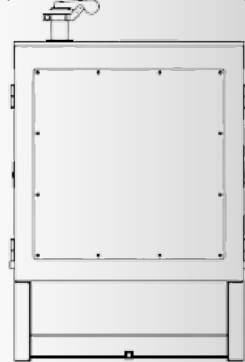
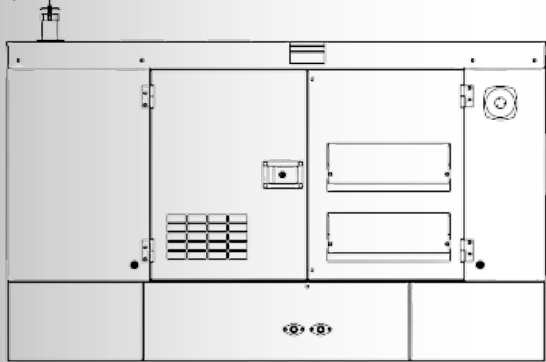
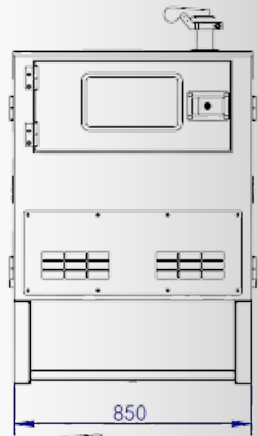
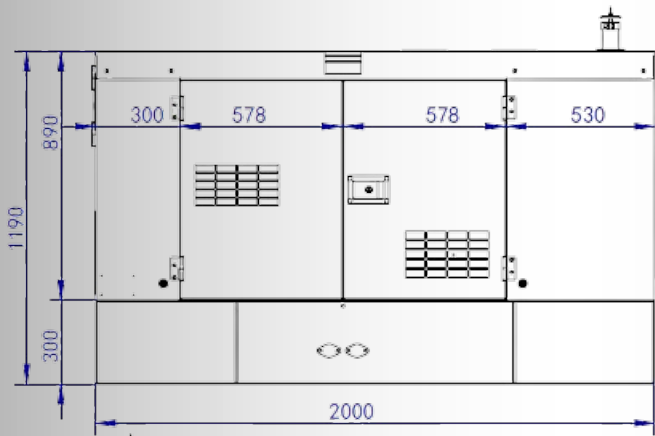
Échappement

Débit d'échappement	N/D
Temp. d'échappement	N/D
Restriction Maximum	1.42 PSI





Modèle	RGS22Y
KW	22
Voltage	120/240
Fréquence	60HZ



STAMFORD | AvK™